

# IS 140-2

blanc  
EAN 4007841 608910  
Réf. 608910



Infrarot-Sensor  
140°



Max. 14 m

1000 W

1000 W max. (LED-fähig)



IP54



Sensor 90° ver.,  
180° hor.



2 - 2000 Lux



8 Sek - 35 Min



Ideal 2 m



Energie sparen

3 years

Herstellergarantie

## Description du fonctionnement

Le classique avec encore plus de classe. Détecteur de mouvement infrarouge IS 140-2 pour l'intérieur et l'extérieur, idéal pour la détection ciblée dans et autour de la maison, angle de détection de 140°, portée jusqu'à 14 m, seuil de luminosité de déclenchement et temporisation réglables, détecteur orientable de 180° à l'horizontale et de 90° à la verticale permettant une adaptation exacte à la zone de détection.

## Caractéristiques techniques

Dimensions (L x l x H)	99 x 86 x 82 mm	Lampes LED < 2 W	16 W
Garantie du fabricant	3 ans	Lampes LED > 2 W < 8 W	64 W
Réglages via	Potentiomètres	Lampes LED > 8 W	64 W
Avec télécommande	Non	Charge capacitive en µF	88 µF
Variante	blanc	Technologie, détecteurs	infrarouge passif, Détecteur de lumière
UC1, Code EAN	4007841608910	Hauteur de montage	1,80 – 3,00 m
Modèle	Détecteur de mouvement	Hauteur de montage max.	3,00 m
Emplacement	Extérieur, Intérieur	Hauteur de montage optimale	2 m
Emplacement, pièce	extérieur, entrée, tout autour du bâtiment, terrasse / balcon, Cour et allée	Angle de détection	140 °
Coloris	blanc	Angle d'ouverture	40 °
Couleur, RAL	9010	Protection au ras du mur	Oui
Support mural d'angle inclus	Non	Possibilité de neutraliser la détection par segments	Oui
Lieu d'installation	mur, angle	Cadrage électronique	Non
Montage	En saillie, Mur	Cadrage mécanique	Non
Indice de protection	IP54	Portée radiale	r = 3 m (11 m <sup>2</sup> )
Classe	II	Portée tangentielle	r = 14 m (239 m <sup>2</sup> )

# IS 140-2

blanc  
 EAN 4007841 608910  
 Réf. 608910



## Caractéristiques techniques

Température ambiante	-20 – 50 °C
Matériau	Matière plastique
Alimentation électrique	230 – 240 V / 50 Hz
Sortie de commutation 1, charge ohmique	1000 W
Sortie de commutation 1, nombre LED/tubes fluorescents	6 pcs.
Tubes fluorescents ballasts électroniques	430 W
Tubes fluorescents non compensés	500 VA
Tubes fluorescents compensés par série	500 VA
Tubes fluorescents compensés en parallèle	500 VA
Sortie de commutation 1, lampes halogènes basse tension	1000 VA

Zones de commutation	144 zones de commutation
Réglage crépusculaire	2 – 2000 lx
Temporisation	8 s – 35 Min.
Fonction balisage	Non
Éclairage principal réglable	Non
Réglage du seuil de déclenchement Teach (apprentissage)	Non
Réglage de l'éclairage permanent	Non
Mise en réseau possible	Oui
Type de la mise en réseau	Maître/maître
Mise en réseau via	Câble

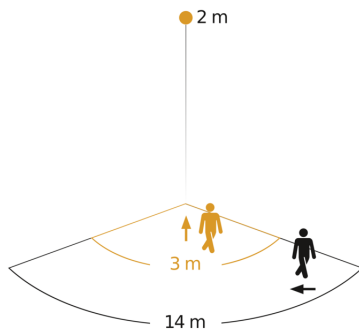
## Accessoires

EAN 4007841 631765	Support mural d'angle 07
EAN 4007841 631864	Support mural d'angle 07

# IS 140-2

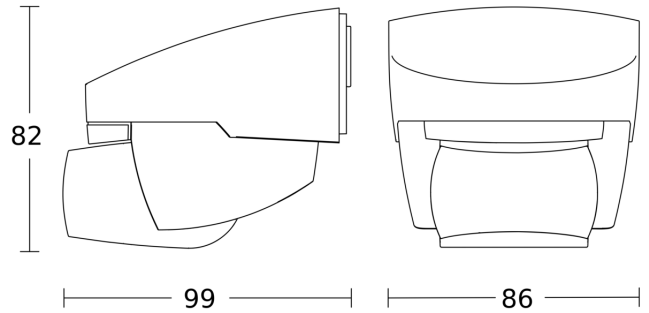
blanc  
EAN 4007841 608910  
Réf. 608910

## Zone de détection



Hauteur d'installation: 1,80 m - 3,00 m  
Orange: sens de passage radial  
Noir: sens de passage tangential

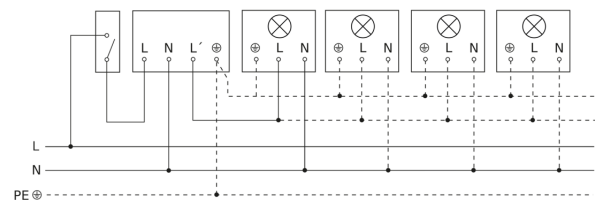
## Dessin dimensionnel



## Luminaire sans conducteur de neutre



## Luminaire avec conducteur de neutre



## Raccordement par commutateur séquentiel pour la commande manuelle ou automatique



## Schéma de câblage Raccordement via un commutateur pour l'éclairage permanent et le mode automatique

